



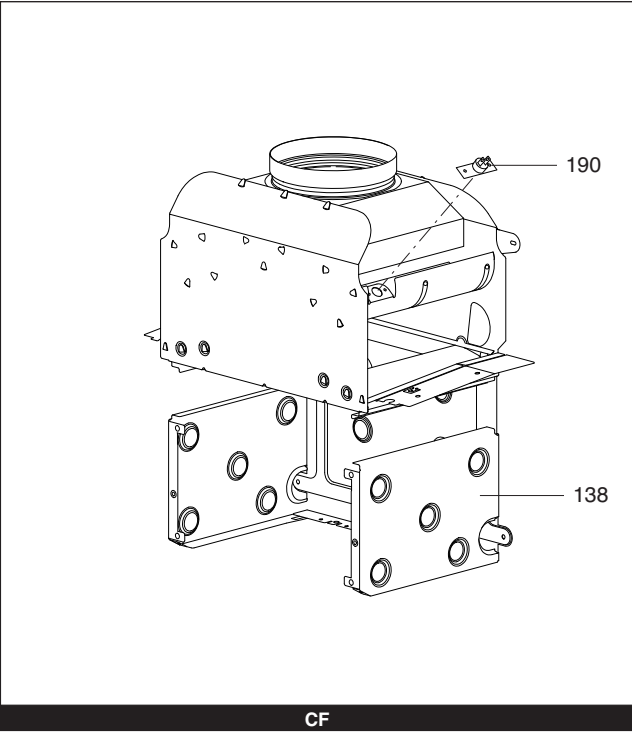
SPARE PARTS EXPLODED VIEW GAS-WALL BOILER ATM. BURNER

Model

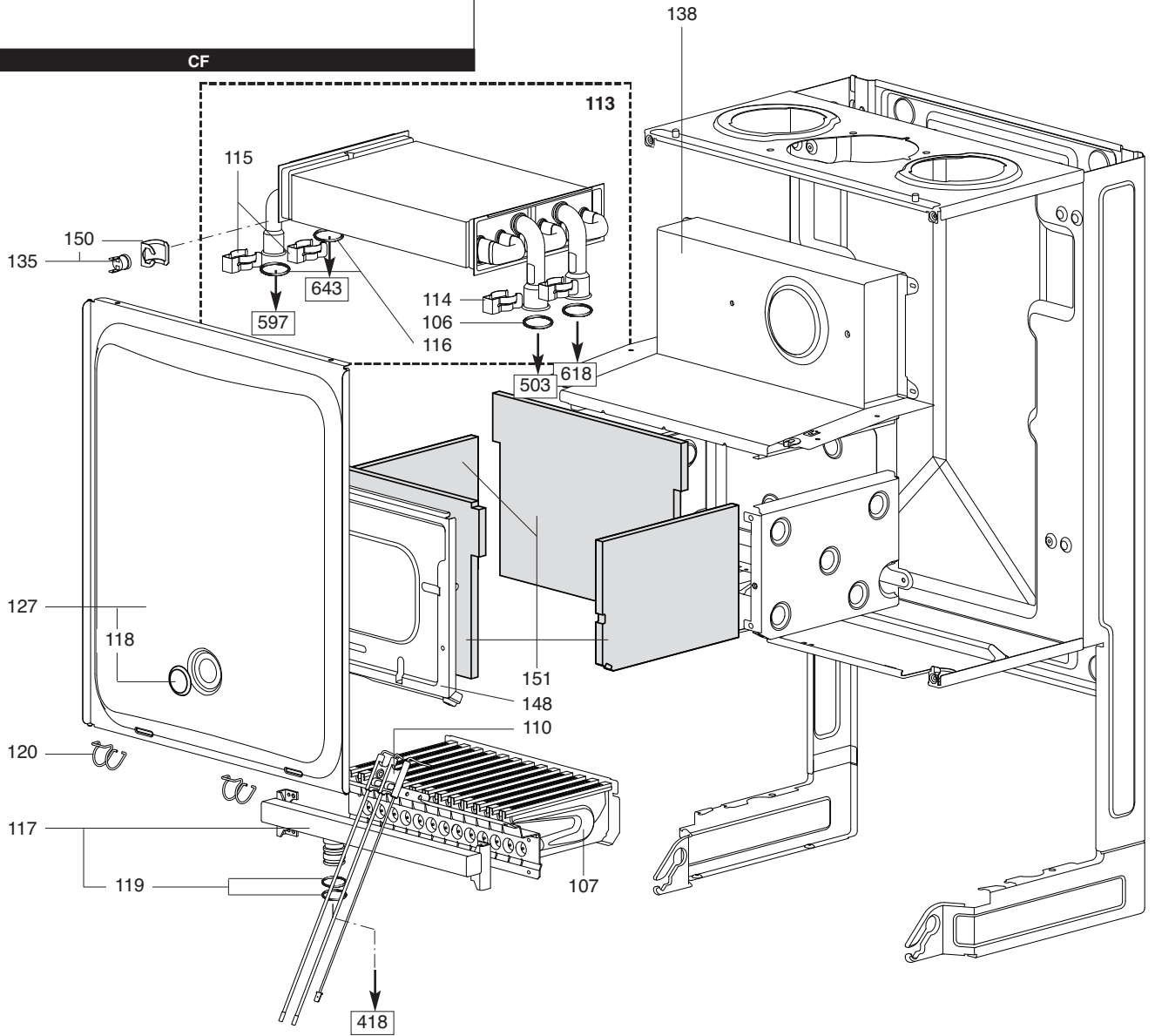
EGIS - AS

R8215807-07 - 24/10/2016

1	3300252	EGIS 24 FF NG (IT)	01-2007	10-2009
1	3300253	EGIS 24 FF LPG (IT)	01-2007	10-2009
1	3300179	EGIS 24 FF NG (PI)	07-2007	08-2009
1	3300193	EGIS 24 FF NG (EAA1)	04-2007	11-2009
1	3300195	EGIS 24 FF NG (EAA2)	10-2006	12-2009
1	3300180	EGIS 24 FF LPG (PI)	06-2007	08-2009
1	3300320	EGIS 24 FF NG	06-2009	12-2011
1	3300321	EGIS 24 FF LPG	06-2009	12-2011
2	3300254	EGIS 24 CF NG (IT)	01-2007	10-2009
2	3300255	EGIS 24 CF LPG (IT)	01-2007	10-2009
2	3300181	EGIS 24 CF NG (PI)	07-2007	08-2009
2	3300194	EGIS 24 CF NG (EAA1)	04-2007	11-2009
2	3300196	EGIS 24 CF NG (EAA2)	10-2006	12-2009
2	3300182	EGIS 24 CF LPG (PI)	11-2007	12-2007
2	3300322	EGIS 24 CF NG	06-2009	12-2011
2	3300323	EGIS 24 CF LPG	06-2009	12-2011
3	3300183	AS 24 FF NG (IT RO PI)	06-2007	12-2009
3	3300184	AS 24 FF LPG (IT RO PI)	11-2007	11-2007
3	3300335	AS 24 FF NG	06-2009	12-2011
3	3300348	AS-BIK 24 FF NG	10-2009	12-2011
3	3300336	AS 24 FF LPG	06-2009	12-2011
4	3300185	AS 24 CF NG (IT RO PI)	07-2007	10-2009
4	3300186	AS 24 CF LPG (IT RO PI)	10-2006	10-2009
4	3300337	AS 24 CF NG	06-2009	12-2011
4	3300338	AS 24 CF LPG	06-2009	12-2011
Col	Reference	Model type	Begin	End



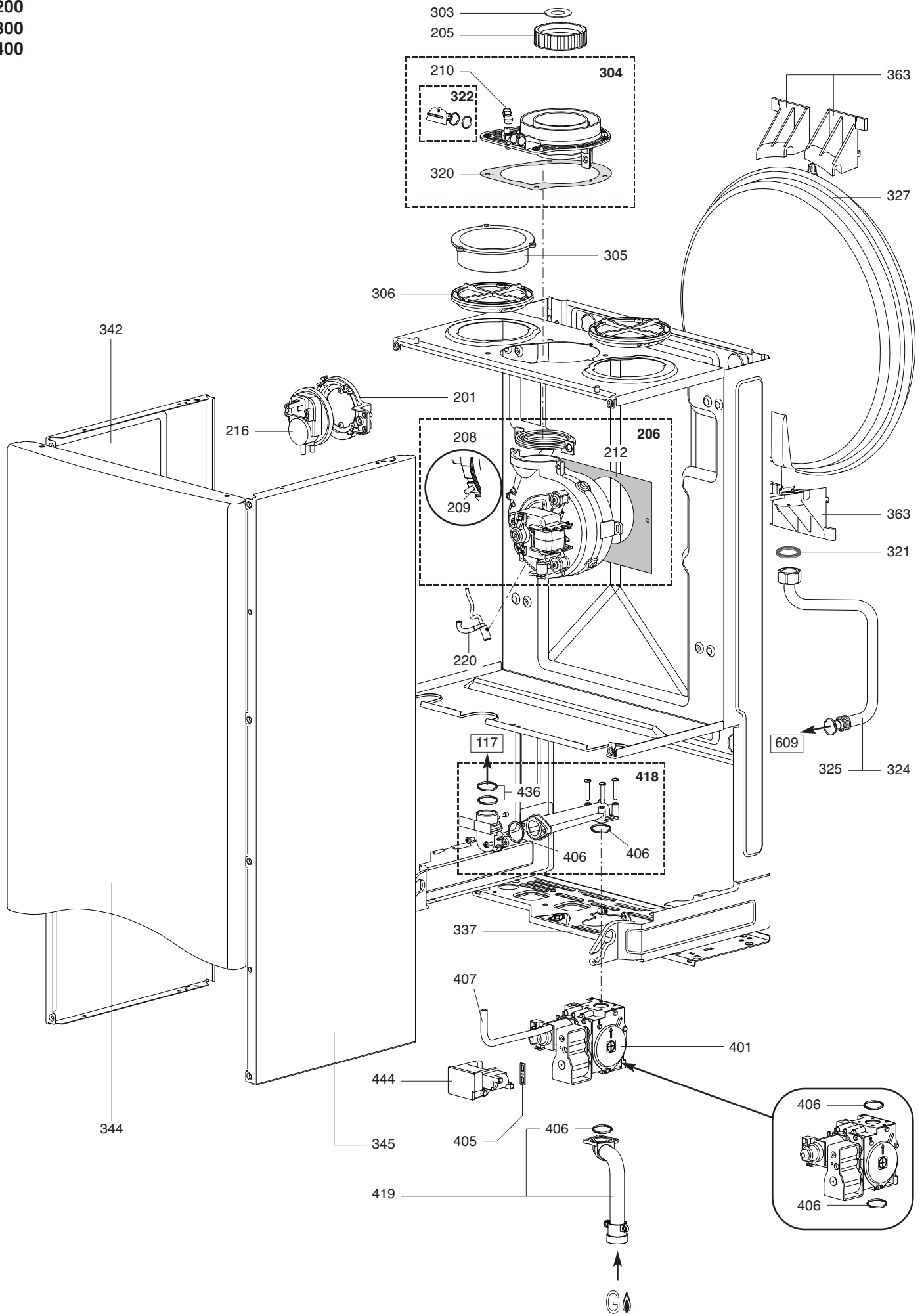
CF

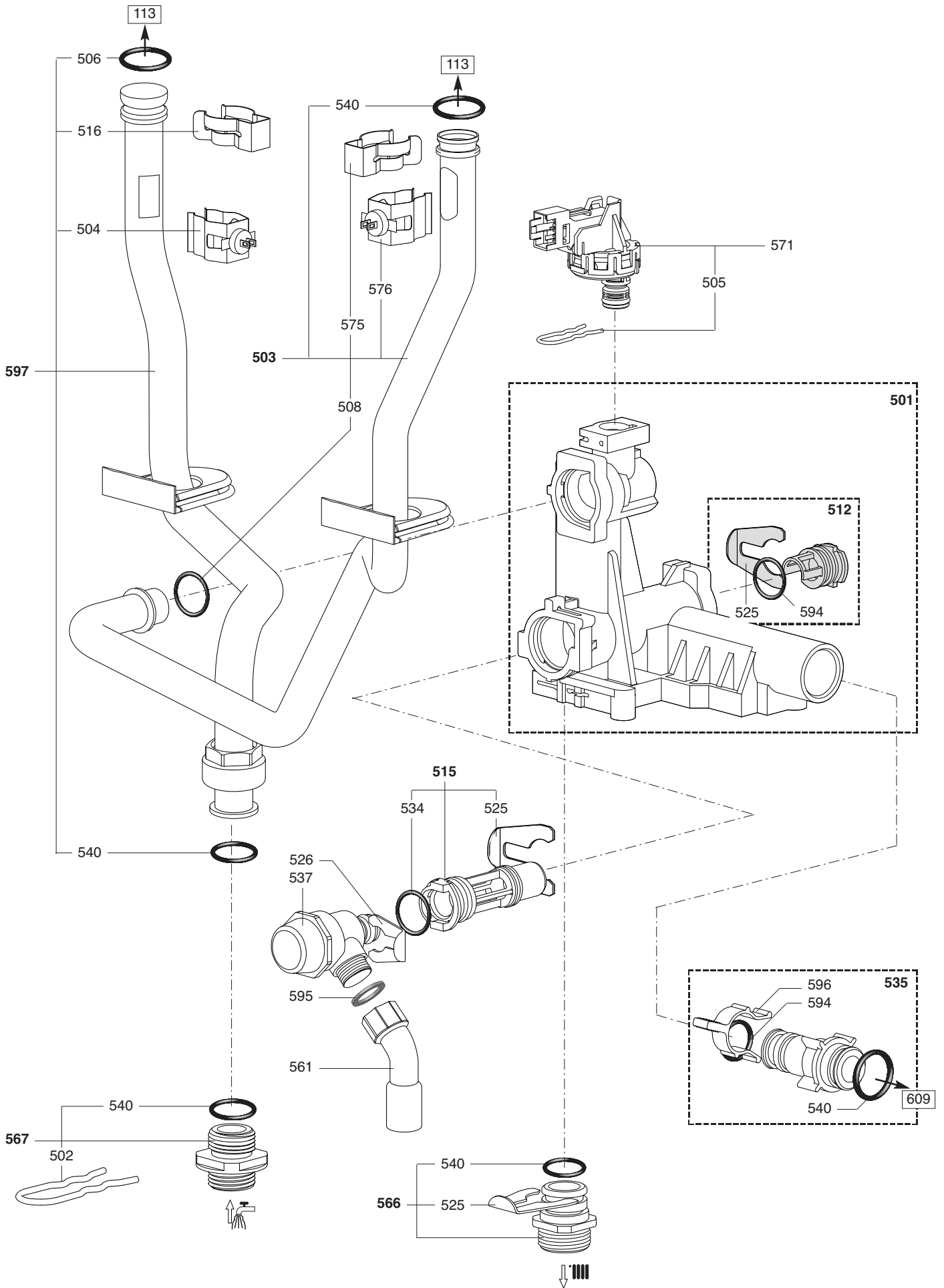


200
300
400

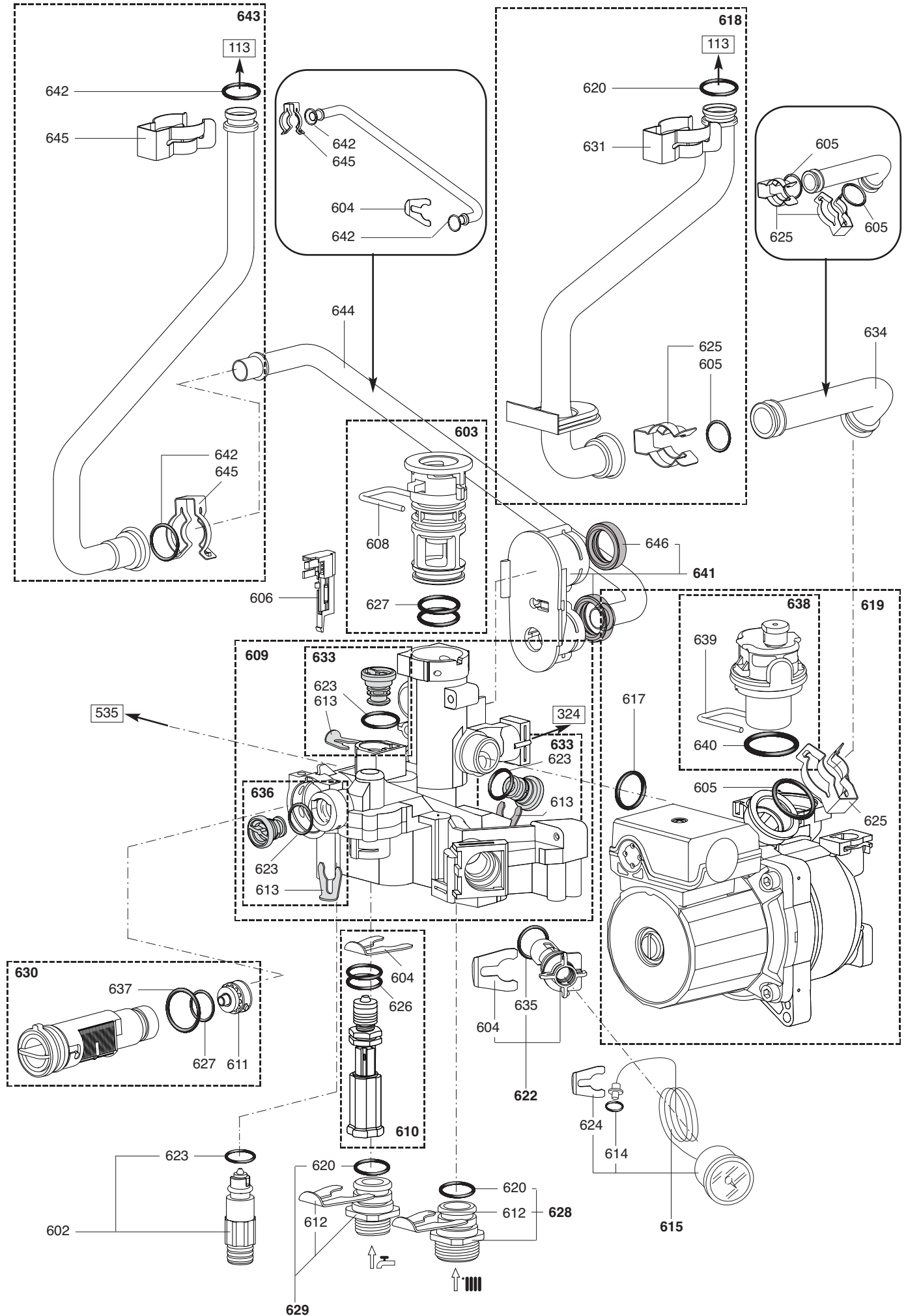
EGIS - AS

Gas-wall boiler atm. burner

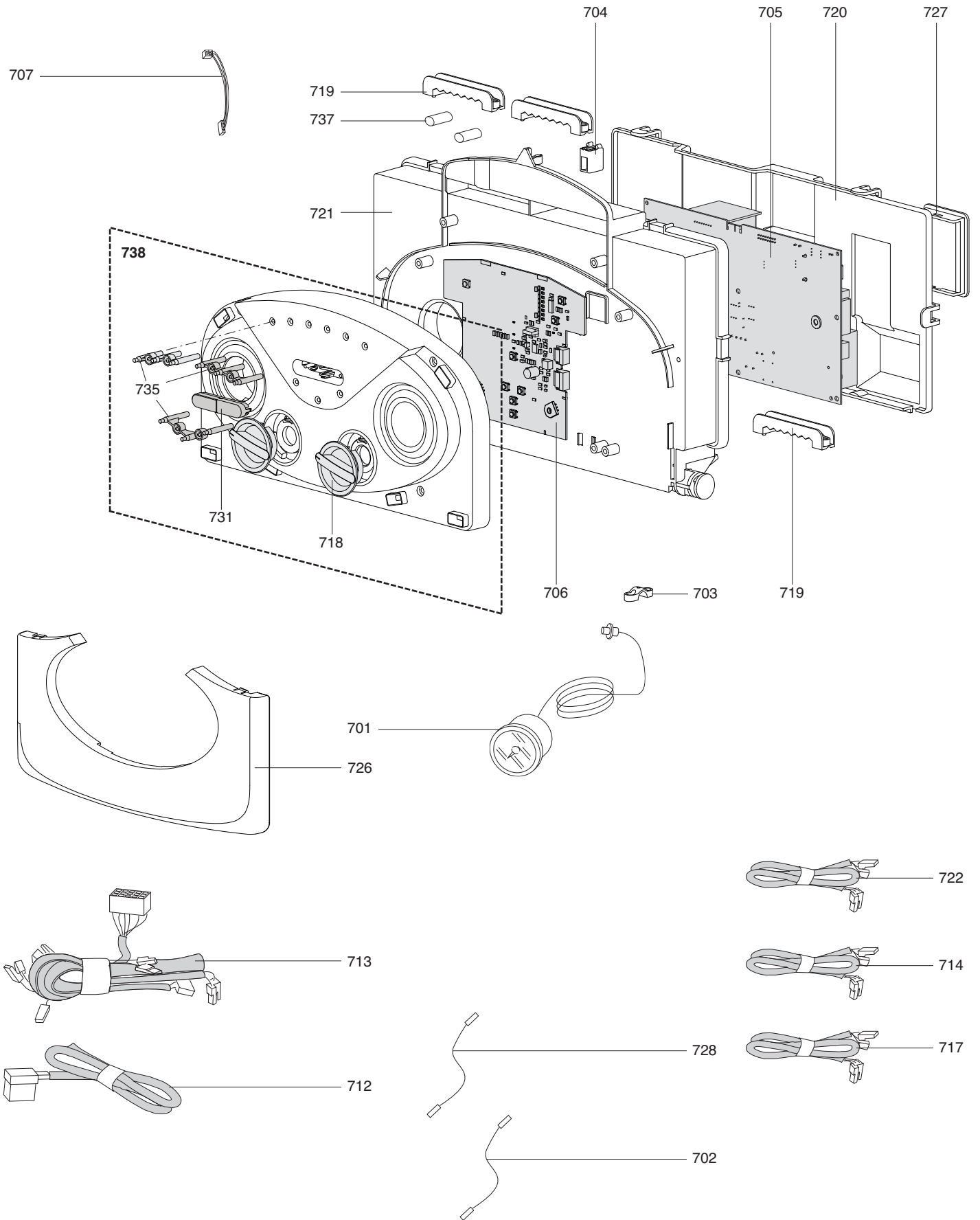


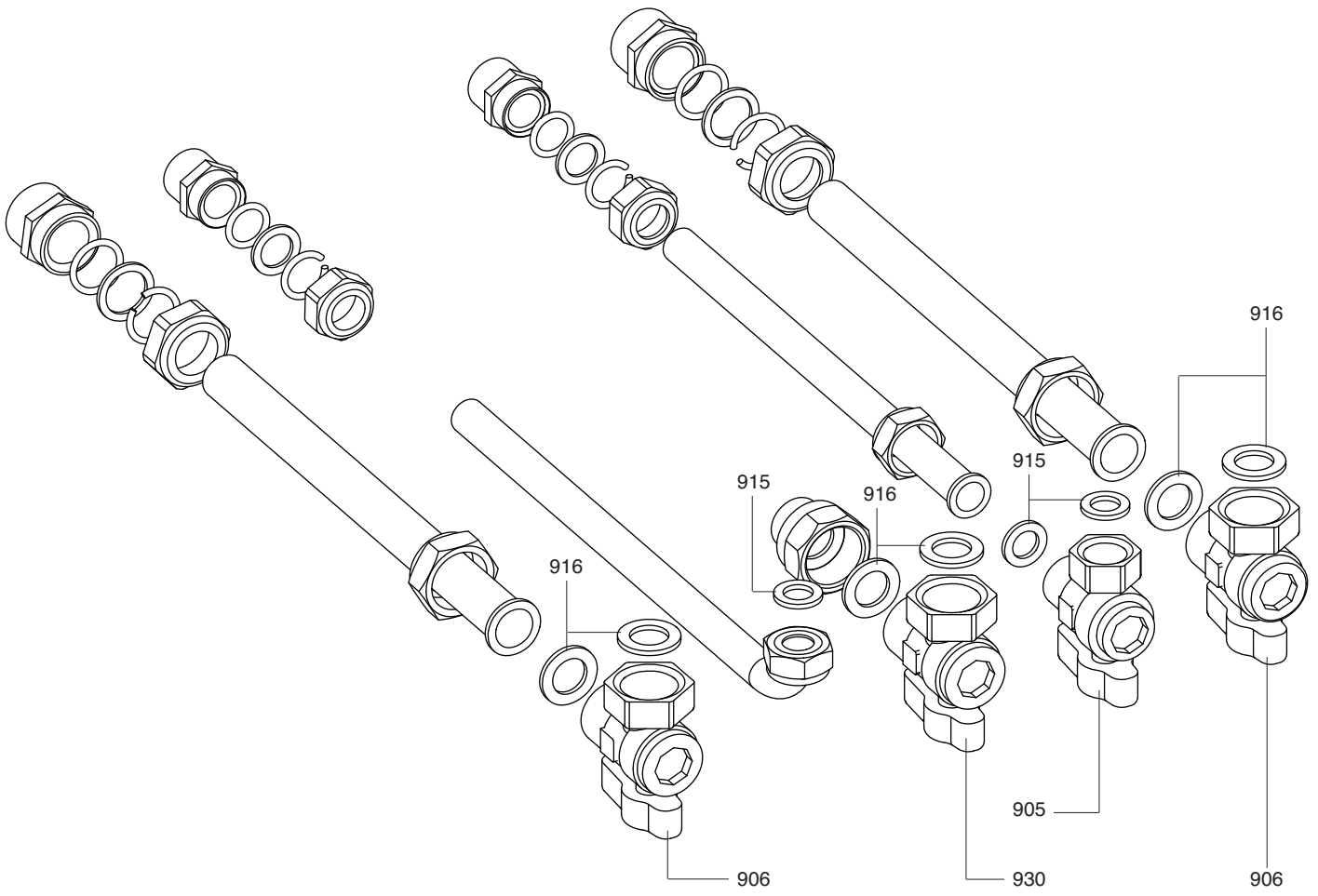


☉⇒	Description	Manf. Pt. N	Type																			From	to
				1	2	3	4	5	6	7	8	9	10	11	12	13	14	15	16	17	18		
0500	ГРУППА ПОДАЧИ																						
0501	ГРУППА ПОДАЧИ	65105091-01		•	•	•	•																
0502	КЛИПСА	65104332		•	•	•	•																
0503	ТРУБКА ПОДАЧИ ТЕПЛОНОСИТЕЛЯ	65105106		•																	02/08		
	ТРУБКА ПОДАЧИ ТЕПЛОНОСИТЕЛЯ	65105106			•																		
	ТРУБКА ПОДАЧИ ТЕПЛОНОСИТЕЛЯ	65106307		•			•														03/08		
0504	ДАТЧИК ТЕМПЕРАТУРЫ + КЛИПСА	65105079		•	•	•	•																
0505	КЛИПСА	65104322		•	•	•	•																
0506	О-КОЛЬЦО 13X2	65105108		•	•	•	•																
0508	О-КОЛЬЦО 17.04X3.53	65104262		•	•	•	•																
0512	ЗАГЛУШКА	65104445		•	•	•	•																
0515	БАЙПАС	65104336		•	•	•	•																
0516	КЛИПСА	65105109		•	•	•	•																
0525	КЛИПСА D:18	65104259		•	•	•	•																
0526	КЛИПСА D:10	65104260		•	•	•	•																
0534	О-КОЛЬЦО 17.96X2.62	65104337		•	•	•	•																
0535	ПАТРУБОК БАЙПАСА	65104340		•	•	•	•																
0537	ПРЕДОХРАНИТЕЛЬНЫЙ КЛАПАН (3 БАРА)	61312668		•	•	•	•																
0540	О-КОЛЬЦО 17.86X2.62	61308091		•	•	•	•																
0561	ПАТРУБОК ПРЕДОХРАНИТЕЛЬНОГО КЛАПАНА	65104447		•	•	•	•																
0566	СОЕДИНЕНИЕ (3/4")	65104326		•	•	•	•																
0567	СОЕДИНЕНИЕ (1/2")	65105121		•	•	•	•																
0571	РЕЛЕ ДАВЛЕНИЯ	65105090		•	•	•	•																
0575	КЛИПСА	61307589		•	•	•	•																
0576	ДАТЧИК ТЕМПЕРАТУРЫ + КЛИПСА	990686-01		•	•	•	•																
0594	О-КОЛЬЦО 15.54X2.62	65104325		•	•	•	•																
0595	ПЛОСКАЯ ПРОКЛАДКА D:13.9-10.4-1.5	60061853-02		•	•	•	•																
0596	КЛИПСА ТРУБКИ БАЙПАСА	65104700		•	•	•	•																
0597	ТРУБКА ПОДАЧИ ГОРЯЧЕЙ ВОДЫ	65105107		•																	02/08		
	ТРУБКА ПОДАЧИ ГОРЯЧЕЙ ВОДЫ	65105107			•				•														
	ТРУБКА ПОДАЧИ ГОРЯЧЕЙ ВОДЫ	65106304		•			•														03/08		

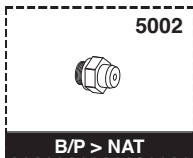
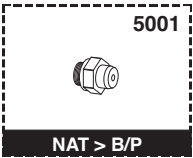


	Description	Manf. Pt. N	Type															From	to					
				1	2	3	4	5	6	7	8	9	10	11	12	13	14			15	16	17	18	
0600	ГРУППА ВОЗВРАТА																							
0602	КРАН ДЛЯ СЛИВА	60001385		•	•	•	•																	
0603	ЗАГЛУШКА	65105093		•	•	•	•																	
0604	КЛИПСА	65104331		•	•	•	•																	
0605	О-КОЛЬЦО 17.04X3.53	65104262		•	•	•	•																	
0606	ДАТЧИК ПРОТОКА (ГЕРКОН)	65104323		•	•	•	•																	
0608	КЛИПСА	65104316		•	•	•	•																	
0609	ГРУППА ВОЗВРАТА	65104335		•	•	•	•																	
0610	КРАН ПОДПИТКИ	65114261		•	•	•	•																	
0611	ОГРАНИЧИТЕЛЬ ПРОТОКА	65104318		•	•	•	•																	
0612	КЛИПСА D:18	65104259		•	•	•	•																	
0613	КЛИПСА D:10	65104260		•	•	•	•																	
0614	О-КОЛЬЦО 5.7X1.9	61009834-10		•	•	•	•																	
0615	МАНОМЕТР	65104234		•	•	•	•																	
0617	О-КОЛЬЦО 21.89X2.62	65104320		•	•	•	•																	
0618	ТРУБКА ВОЗВРАТА ТЕПЛОНОСИТЕЛЯ	65105102		•																				02/08
	ТРУБКА ВОЗВРАТА ТЕПЛОНОСИТЕЛЯ	65105102			•																			
	ТРУБКА ВОЗВРАТА ТЕПЛОНОСИТЕЛЯ	65106306					•																03/08	
0619	НАСОС 4М 1V WILO	60001584		•																				
	НАСОС 4М 1V WILO	60001584	WILO	•	•	•	•																	
0620	О-КОЛЬЦО 17.86X2.62	61308091		•	•	•	•																	
0622	ВОДЯНОЙ ФИЛЬТР	60001372		•	•	•	•																	
0623	О-КОЛЬЦО 9.19X2.62	65104313		•	•	•	•																	
0624	КЛИПСА	65100680		•	•	•	•																	
0625	КЛИПСА	60000309		•	•	•	•																	
0626	О-КОЛЬЦО 7.65X1.78	65104329		•	•	•	•																	
0627	О-КОЛЬЦО 23.47X2.62	65104315		•	•	•	•																	
0628	СОЕДИНЕНИЕ (3/4")	65104326		•	•	•	•																	
0629	СОЕДИНЕНИЕ (1/2")	65104327		•	•	•	•																	
0630	ДАТЧИК ПРОТОКА (ТУРБИЧКА)	65104317		•	•	•	•																	
0631	КЛИПСА	61307589		•	•	•	•																	
0633	ЗАГЛУШКА	65104377		•	•	•	•																	
0634	СОЕДИНЕНИЕ (НАСОС - ТРУБКА ВОЗВРАТА)	65105103		•	•	•	•																	
0635	О-КОЛЬЦО 15.54X2.62	65104325		•	•	•	•																	
0636	ОБРАТНЫЙ КЛАПАН И ФИЛЬТР ПОДПИТКИ	65105323		•	•	•	•																	
0637	О-КОЛЬЦО 17.17X1.78	65104303		•	•	•	•																	
0638	АВТОМАТ. ВОЗДУХООТВОДЧИК ENER+	65112086	ENER +	•			•																	
	АВТОМАТ. ВОЗДУХООТВОДЧИК WILO + O-RING	65104703	WILO	•	•	•	•																	
0639	U-КЛИПСА	65104704		•	•	•	•																	
0640	О-КОЛЬЦО 3X35 EPDM 75 SH	65104705		•	•	•	•																	
0641	ЗАГЛУШКА ВЫХОДОВ ТЕПЛООБМЕННИКА ГВС	65105092		•	•	•	•																	
0642	О-КОЛЬЦО 13X2	65105108		•	•	•	•																	
0643	ТРУБКА ПОДАЧИ ГОРЯЧЕЙ ВОДЫ	65105104		•																				02/08
	ТРУБКА ПОДАЧИ ГОРЯЧЕЙ ВОДЫ	65105104			•																			
	ТРУБКА ПОДАЧИ ГОРЯЧЕЙ ВОДЫ	65106305		•																			03/08	
0644	СОЕДИНИТЕЛЬНАЯ ТРУБКА ГВС	65106290		•	•	•	•																	
0645	КЛИПСА	65105109		•	•	•	•																	
0646	ПРОКЛАДКА ТЕПЛООБМЕННИКА	65104334		•	•	•	•																	





5000



LIST OF THE ABBREVIATIONS

HW	: Hot water.
CW	: Cold water.
C	: Ceramic resistance (normal heating).
Ca	: Ceramic resistance (accelerated heating)
TP	: Immersion heater.
1F	: With fittings.
2F	: Without fittings.
3F	: With fittings and another outlet connection.
AMI	: With mixing valve.
SMI	: Without mixing valve.
PUISS	: Power of th appliance.
PN	: Appliance with normal pression.
LP	: Appliance with low pression.
PV	: Appliance with variable power.
PF	: Appliance with fixed power.

IDENTIFICATION PLATE

SERIAL NUMBER

10 Characters :

04 05 125 011
 Year of manufacture Manufacturing day Sequential number

11 Characters :

1 95 065004 - 31
 Month of manufacture : from 1 to 9 → Jan. to Sep.,
 O → Oct., N → Nov.,
 D → Dec. Technical number of the appliance
 Sequential number
 Year of manufacture

19 Characters :

08 05 0013199 900640031
 Year of manufacture Month of manufacture Product reference
 Sequential number

20 Characters :

3675007 XX 2 07 070 00315
 Product reference Millennium of manufacture Manufacturing day Sequential number
 Year of manufacture

21 Characters :

3675007 XX 07 070 0000315
 Product reference Year of manufacture Sequential number
 Manufacturing day